



最高使用回転数  
13,000rpm 68m/s

推奨回転数  
7,000~8,000rpm

使いやすさ  
抜群！  
ゴム砥石

# GWO DISC RNF DISC



GWO

RNF

|           |                                 |               |
|-----------|---------------------------------|---------------|
| <b>用途</b> | 研削、研磨、溶接ビート取り、サビ取り、メッキはがし、バリ取り等 | 研磨、サビ取り、バリ取り等 |
|-----------|---------------------------------|---------------|

|            |  |   |  |  |   |
|------------|--|---|--|--|---|
| <b>対象物</b> |  一般金属 |  アルミ |  ステンレス |  真鍮 |  銅 |
|------------|--|---|--|--|---|

|           |   |
|-----------|---|
| <b>特徴</b> | <ul style="list-style-type: none"> <li>・ゴム砥石で今までにないワークへの馴染みを追求。</li> <li>・バリ取りした後の二次バリが出ません。</li> <li>・ベタ使いでご利用できます。</li> <li>・高耐久設計のため経済的にご利用になれます。</li> </ul> |
|-----------|---|

## GWOの特徴

研削性に非常に優れており尚且つ綺麗な研磨面も得られます。オリジナルの模様で研削力UPを実現。

## RNFの特徴

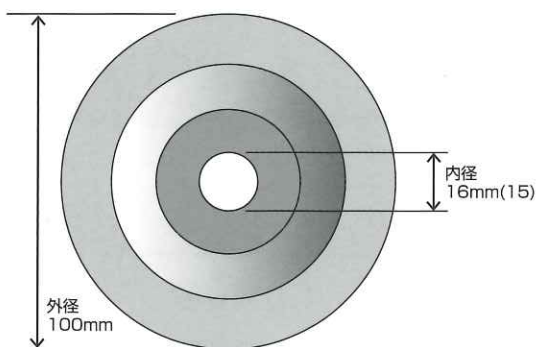
特殊配合で綺麗な研磨面、光沢度にも優れています。箱物の磨き仕上げ工程に効果を発揮します。独自の模様で熱を逃がします。



## 使用例

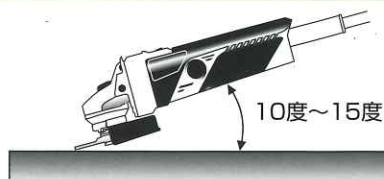


## 仕様



| 商品コード | タイプ | 砥材 | 粒度   | サイズ          |
|-------|-----|----|------|--------------|
| 18063 | GWO | WA | 46   | 100-6-16(15) |
| 18064 | GWO | WA | 60   |              |
| 18065 | GWO | WA | 80   |              |
| 18066 | GWO | WA | 120  |              |
| 18067 | RNF | GC | 400  |              |
| 18068 | RNF | GC | 1000 |              |

ディスクグラインダーに取り付けてご使用ください。  
砥石を急角度に立てて使用しないで、  
ゆるやかな角度（10度～15度）で作業してください。



### ！ ご注意！

忘れずに付属品のアダプターを装着し、  
ご使用下さい。



## ソフトで強いゴム砥石 **ダイワラビン**

- 日本のものづくりメーカーから信頼頂いている世界のブランドです。
- バリにも負けないこの強さ、他社ゴム砥石と比べてください。
- 回転数を守って使えば、砥石の欠け、割れの心配がなく安心して使えます。

### ●使用用途

切断・穴開けバリ処理、研磨、キズ・サビ汚れ取り、バイク・自動車補修、塗装剥がし、溶接後の磨き、溶接・塗装前の下地研磨等々



## ゴム砥石の **ダイワラビン** とは

- ゴムの柔軟性を利用しワーク材に良く馴染みます。
- 削り過ぎやダメージを防ぎ、熟練作業でなくても安心してお使いいただけます。
- 紙ヤスリのように粉塵が舞わず作業環境が向上します。

### ●対象物

ステンレス、鉄、陶器・セラミック、ガラス、銅、真鍮、アルミ、木材等々

# DAIWA RABIN

発売元

**大和化成工業株式会社**

DAIWA KASEI KOGYO CO., LTD

URL: <http://www.daiwa-rabin.co.jp>

E-mail: [gomu-toishi@daiwa-rabin.co.jp](mailto:gomu-toishi@daiwa-rabin.co.jp)

〒340-0003 埼玉県草加市稲荷2-1-8

TEL.048-936-8684 FAX.048-936-8655



QRコードから  
サイトへアクセス!