



MADE IN JAPAN



高番手登場  
[当社比]

切れて磨けて耐久性のある 弾性ゴム砥石のダイワラビン®より  
磨き用 オフセットゴム砥石

# RNF DISC

最高使用回転数

**13,000rpm 68m/s**

推奨回転数

**7,000~8,000rpm**



対応機種

電動ディスク  
グラインダー

**R**ubber - ゴム

**N**onwoven fabric - 不織布のような

**F**eel - 感触

RNFシリーズ  
新発売!

光沢仕上げ

キズ・サビ落とし

使用用途

バリ取り

塗装・メッキ剥がし

溶接ヤケ落とし

その他研磨等

対象ワーク

一般金属

ステンレス

アルミ

銅合金・真鍮

セラミック

铸铁、鋼鉄、ステンレスからアルミ、銅など非鉄金属、ガラス、セラミック迄幅広い素材に対応

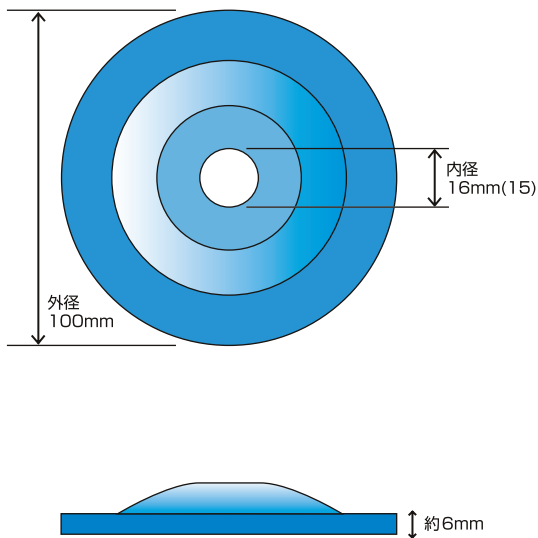
## RNFの特徴

- ・切れの良さで磨き作業を短縮
- ・軽いタッチでワークにフィット
- ・独自模様でヤケ防止
- ・サニタリー関連機器に最適
- ・目詰まりが少なく連続作業が可能
- ・バフ目を付けない研磨面
- ・油脂研磨剤の残りカスの洗浄が不要
- ・粉塵、騒音を大幅に低下

φ16→15  
対応ブッシュ付き

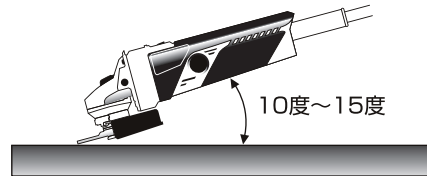
# DAIWA RABIN

## 仕様



商品コード	タイプ	砥材	粒度	サイズ
18067	RNF	GC	400	100-6-16(15)
18068	RNF	GC	1000	

ディスクグラインダーに取り付けてご使用ください。  
砥石を急角度に立てて使用しないで、  
ゆるやかな角度（10度～15度）で作業してください。



### ⚠️ ご注意！

忘れずに付属品のアダプターを装着し、  
ご使用下さい。



### ⚠️ 危険性（ご利用上の注意）

ゴム弾性は一般的な弾性とは大きく異なり、負荷に応じて変形し変形量が大きいのが特徴です。一般的な砥石や切削工具と同じように扱えば大変に危険です。

最高使用回転数を厳守して下さい。無理な負荷をかけないで下さい。

## 弾性ゴム砥石の「ダイワラビン®」とは！

### 特徴

- 「切れて、磨ける」ゴム砥石…これがダイワラビンの特長です。
- 目詰まり、耐久性…  
ゴム砥石の弱点を覆したダイワラビンの優れた性能
- ワーク、作業内容に合わせた18000を超えるアイテム
- 世界30カ国以上に広がるユーザーは信頼の証しです。

まずはお試しを！  
テストサンプルをご提供致します。  
お気軽にご相談下さい。

製品 Line up!



発売元

**大和化成工業株式会社**  
DAIWA KASEI KOGYO CO., LTD

URL: <https://www.daiwa-rabin.co.jp>

E-mail: [gomu-toishi@daiwa-rabin.co.jp](mailto:gomu-toishi@daiwa-rabin.co.jp)

〒340-0003 埼玉県草加市稲荷2-1-8

TEL.048-936-8684 FAX.048-936-8655



QRコードから  
サイトへアクセス！